

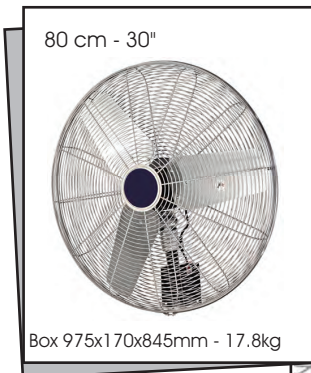


VENTILAZIONE / ACCESSORI



LINEA VENTILAZIONE MIST COOLING FANS

La fusione tra ventilazione e nebulizzazione offre la soluzione più potente ed il migliore risultato per il sistema di rinfrescamento specialmente in caso di alti livelli di umidità relativa.



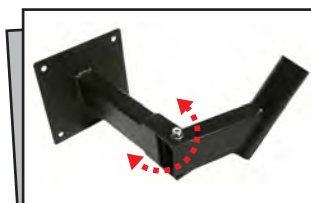
Ventilatore industriale per montaggio a parete - Heavy duty Wall Mounting fan

Cod.	Descrizione	Description
IF600029	IF600029 - 220-240V 50/60Hz Ventilatore assiale 80 cm a 3 velocità montaggio a parete con staffa di fissaggio con brandeggio 90° Velocità aria 507 m/min Portata 15.000 m3/h Emissione acustica: 42,2 dB(A) Potenza: 139W (0.65 A) Certificato EN60335-1/EC60335-2-80	IF600029 - 220-240V 50/60Hz 3 speed axial mist cooling fan - dia. 80 cm wall mounting - standard bracket included 90° luffing Air speed 507 mt/min Air flow 15,000 m3/h Background noise level: 42,2 dB(A) Power: 139W (0.65 Amps) EN60335-1/EC60335-2-80 Compliant



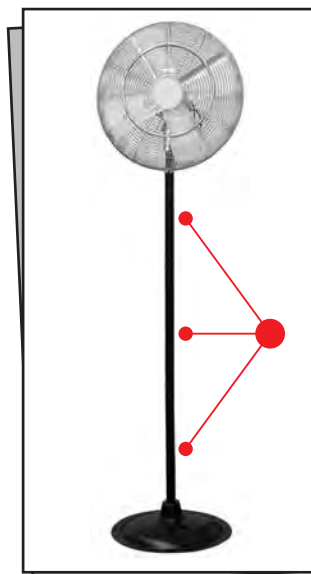
Ventilatore industriale per montaggio a parete - Heavy duty Wall Mounting fan

Cod.	Descrizione	Description
IF600001	IF600001 - 230V 50/60Hz Ventilatore assiale 60 cm a 3 velocità montaggio a parete con staffa di fissaggio con brandeggio 70° Velocità aria 507 mt/min Portata 12.500 m3/h Emissione acustica: 42.2 dB(A) Potenza: 167W (0.72 A) Certificato: EN60335-1/EC60335-2-80	IF600001 - 230V 50/60Hz 3 speed axial mist cooling fan - dia. 60 cm wall mounting - standard bracket included 70° oscillation and tilting Air speed 507 mt/min Air flow 12,500 m3/h Background noise level: 42.2 dB(A) Power: 167W (0.72 Amps) EN60335-1/EC60335-2-80 compliant



Staffa orientabile per ventilatore IF600001 - Adjustable Tilting Wall Mount Bracket for IF600001 fan

Cod.	Descrizione	Description
IF600008	Staffa per montaggio a parete con braccio orientabile di 180° adatta al posizionamento in angolo	Wall mount bracket with 180° adjustable arm suitable for angle mounting



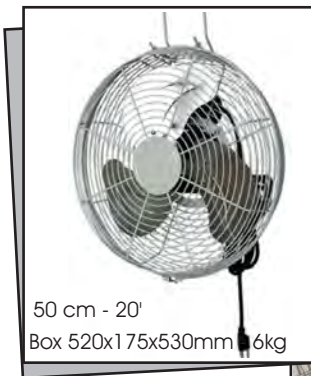
Piedistallo in 3 pz. per ventilatore IF600001 - 3 pcs. pedestal for IF600001 fan

Cod.	Descrizione - Description
IF600002	In 3 pz. - Altezza massima 175 cm. 3 pcs. max. height 175 cm.



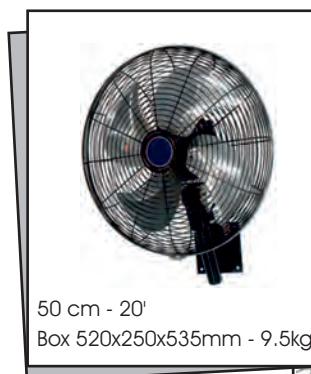
LINEA VENTILAZIONE MIST COOLING FANS

Per la climatizzazione di grandi ambienti, i sistemi di nebulizzazione industriali offrono enormi vantaggi grazie alle elevate prestazioni ed ai consumi ridotti, se paragonati ai sistemi tradizionali.



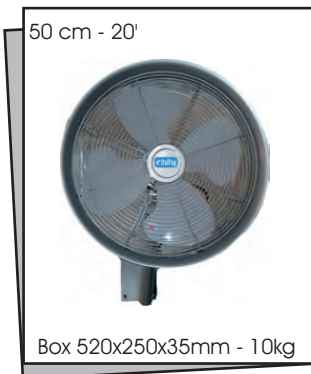
Ventilatore industriale a sospensione - Heavy duty Hanger fan

Cod.	Descrizione	Description
IF600050	IF600050 - 220-240V 50/60Hz Ventilatore assiale 45 cm a 3 velocità per montaggio in sospensione senza oscillazione con accessori per fissaggio Velocità aria 200 m/min Portata 6.500 m3/h Emissione acustica: 42.2 dB(A) Potenza: 75W (0.34 A)	IF600050 - 220-240V 50/60Hz 3 speed axial mist cooling fan - dia. 45 cm roof mountig - non-oscillating mounting accessories included Air speed 200 m/min Air flow 6,500 m3/h Background noise level: 42.2 dB(A) Power: 75W (0.34 Amps)



Ventilatore industriale per montaggio a parete - Heavy duty Wall Mounting fan

Cod.	Descrizione	Description
IF600041	IF600041 - 220-240V 50/60Hz Ventilatore assiale 50 cm a 3 velocità montaggio a parete con staffa di fissaggio con brandeggio 90° adatto per uso interno (motore ventilato) Velocità aria 310 m/min Portata 9.500 m3/h Emissione acustica: 43 dB(A) Potenza: 88W (0.40 A) certificato EN60335-1 / EC60335-2-80	IF600041 - 220-240V 50/60Hz 3 speed axial mist cooling fan - dia. 45 cm wall mounting - standard bracket included 90° luffing suitable for indoor use (open type motor) Air speed 310 mt/min Air flow 6,400 m3/h Background noise level: 43 dB(A) Power: 88W (0.40Amps) EN60335-1 / EC60335-2-80 compliant



Ventilatore industriale a sospensione - Heavy duty Hanger fan

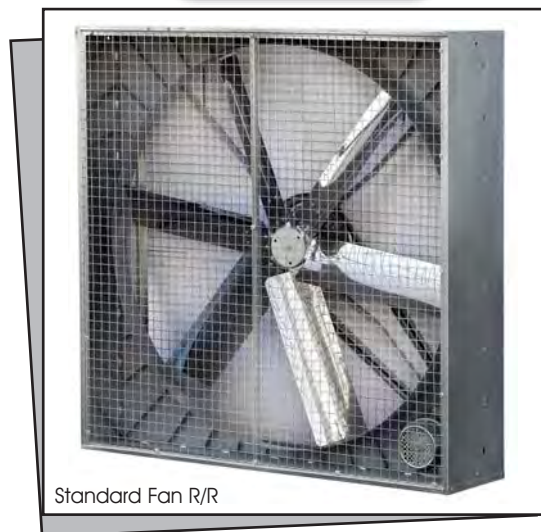
Cod.	Descrizione	Description
IF600045	IF600045 - 230V 50Hz Ventilatore assiale 45 cm a 3 velocità con oscillazione staffa a parete inclusa Portata 9.000 m3/h Emissione acustica: 42.2 dB(A) Potenza: 140W (0.60 A)	IF600045 - 230V 50Hz 3 speed axial mist cooling fan - dia. 45 cm oscillating -mounting accessories included Air flow 9,000 m3/h Background noise level: 42.2 dB(A) Power: 140W (0.60 Amps)

Ventilatore industriale carellato - Heavy duty Mobile Blower Fan

Cod.	Descrizione	Description
IF600030	TC-TANK - 230V 50/60Hz Ventilatore assiale 90 cm 3 velocità su carrello mobile, reversibile 360° con possibilità di fissaggio a parete Velocità aria 441 m/min Portata 15800 m3/min Emissione acustica: 56 dB(A) Potenza: 256W (1.36 A) - 960 RPM Certificato: EN60335-1/EC60335-2-80	TC-TANK - 230V 50/60Hz 3 speed axial mist cooling fan - dia. 90 cm on trolley - 360° slewing optional wall mounting Air speed 441 m/min Air flow 15800 m3/min Background noise level: 56 dB(A) Power: 256W (1.36 Amps) - 960 RPM EN60335-1/EC60335-2-80 compliant



LINEA VENTILAZIONE MIST COOLING FANS



Standard Fan R/R



Exhaust Fan R/S

I nostri ventilatori ed estrattori industriali offrono la più consistente portata ed operano in modo silenzioso ed efficiente. Il telaio in lamiera zincata progettato per usi industriali è estremamente robusto, compatto e si presta ad una facile installazione. Gli estrattori sono dotati di robuste serrande automatiche. L'alta velocità di rotazione fornisce la massima capacità di raffreddamento con bassi consumi elettrici.

Ventilatori industriali cassonati - Heavy duty Box fans

Descrizione	Description
Voltaggio 400V-50Hz	Voltage: 400V-50Hz
Motore monofase fornito su richiesta	Single phase electric motor on request
Protezione rete anteriore e posteriore per montaggio in sospensione o a parete con staffe custom	Double side net protection roof mountig - non-oscillating or wall - bracket mounting
Portata da 12.000 a 40.000 m3/H	Air flow from 12000 up to 40000 m3/H
Emissione acustica: 61 dB(A)	Noise level of fan, background noise level: 6
Lamiera zincata / 6 pale in acciaio inox	Galvanized steel / Six s.steel blades
Trasmissione a cinghia	Belt drive

Estrattori industriali cassonati - Heavy duty Exhaust Box fans

Descrizione	Description
Voltaggio 400V-50Hz	Voltage: 400V-50Hz
Motore monofase fornito su richiesta	Single phase electric motor on request
Protezione con rete posteriore	Rear side net protection
Serranda anteriore automatica per montaggio in sospensione o a parete con staffe custom	Front side automatic shutter roof mountig - non-oscillating or wall - bracket mounting
Portata da 12.000 a 40.000 m3/H	Air flow from 12000 up to 40000 m3/H
Emissione acustica: 61 dB(A)	Background noise level: 61 dB(A)
Lamiera zincata / 6 pale in acciaio inox	Galvanized steel / Six s.steel blades
Trasmissione a cinghia	Belt drive

Code Codice	Model Versione	Dimensions Dimensioni		Air flow Portata		Power Potenza		Volt 50Hz	Weight Peso Kg
		LxH cm	P cm	M3/h	CFM	W	HP		
IF600162	140	138	33	40000	23500	745	1.00	400	50
IF600163	120	115	33	27000	15900	560	0.75	400	40
IF600164	100	96	33	15000	8800	370	0.50	400	32
IF600165	80	80	33	11000	6500	370	0.50	400	28

Code Codice	Model Versione	Dimensions Dimensioni		Air flow Portata		Power Potenza		Volt 50Hz	Weight Peso Kg
		LxH cm	P cm	M3/h	CFM	W	HP		
IF600172	140	138	45	40000	23500	745	1.00	400	70
IF600173	120	115	45	27000	15900	560	0.75	400	50
IF600174	100	96	45	15000	8800	370	0.50	400	44
IF600175	80	80	45	11000	6500	370	0.50	400	32

100% Made in Italy:
 • S.STEEL blades
 • Pale in Acciaio INOX

Our standard and exhaust fans offers high volume output and smooth, efficient operation. The heavy duty galvanized housing is strong, compact, and easy to install. Automatic shutters are included in the exhaust models. The high velocity air pattern provides maximum cooling at the lowest electrical cost.

LINEA VENTILAZIONE

MIST COOLING FANS- ACCESSORIES



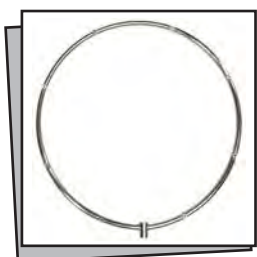
Ghiera portaugelli 4 fori d.32 cm - Misting ring 4 Holes d.32 cm

Cod.	Item No.	Descrizione	Description
IF600003	Ring 4	Ghiera portaugelli in acciaio inox 316 con 4 manicotti saldati filettatura 10/24" diam. 32 cm. per ventilatori da 45 cm con innesto F 1/4"	Aisi 316 s.steel misting ring 4 holes thread 10/24" dia. 32 cm. suitable for 45cm fans F 1/4" hose connection



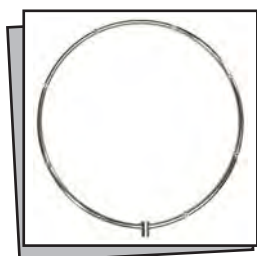
Ghiera portaugelli 5 fori d.40 cm - Misting ring 5 Holes d.40 cm

Cod.	Item No.	Descrizione	Description
IF600004	Ring 5	Ghiera portaugelli in acciaio inox 316 con 5 manicotti saldati filettatura 10/24" diam. 40 cm. per ventilatori da 60 cm con innesto F 1/4"	Aisi 316 s.steel misting ring 5 holes thread 10/24" dia. 40 cm. suitable for 60cm fans F 1/4" hose connection



Ghiera portaugelli 8 fori d.47 cm - Misting ring 8 Holes d.47 cm

Cod.	Item No.	Descrizione	Description
IF600005	Ring 8-47	Ghiera portaugelli in acciaio inox 316 con 8 manicotti saldati filettatura 10/24" diam. 47 cm - per ventilatori 60-100 cm con innesto F 1/4"	Aisi 316 s.steel misting ring 8 holes thread 10/24" dia. 47 cm - suitable 60-100 cm. fans F 1/4" hose connection



Ghiera portaugelli 8 fori d.80 cm - Misting ring 8 Holes d.80 cm

Cod.	Item No.	Descrizione	Description
IF600006	Ring 8-80	Ghiera portaugelli in acciaio inox 316 con 8 manicotti saldati filettatura 10/24" diam. 80 cm - per ventilatori 100-140 cm con innesto F 1/4"	Aisi 316 s.steel misting ring 8 holes thread 10/24" dia. 80 cm - suitable FOR 100-140 cm. fans F 1/4" hose connection



Misting fans are the best solution for open areas, to provide air flow and cooling with the best efficiency. The two integrated systems, ventilation and misting, together ensure the best result against the high levels of relative humidity in the hot seasons.

LINEA VENTILAZIONE
MIST COOLING FANS - accessorie



Industrial and farm installations
Installazioni industriali ed allevamenti



Housing detail
Dettaglio del telaio



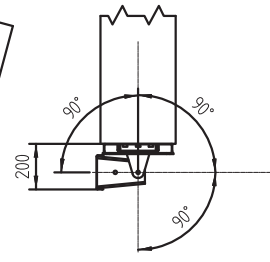
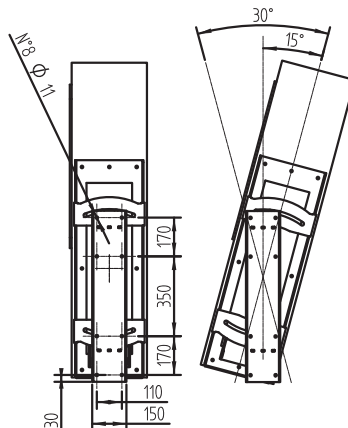
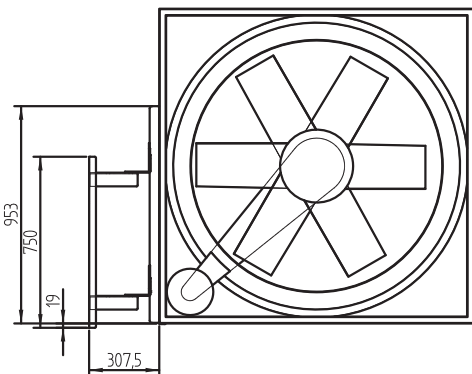
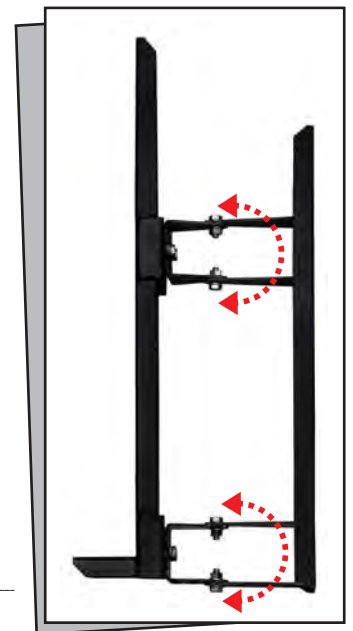
Wall mount bracket for box fan

Description

Wall mount bracket for box fan with 180 adjustable arm and tilting

Code

IF600168



EUROJET

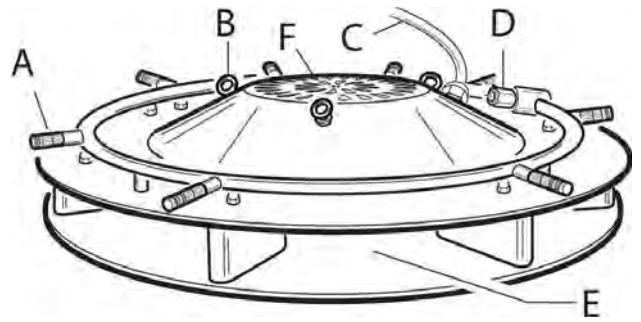
A revolutionary cooling and humidification system for large outdoor and indoor areas.

Eurojet has been developed and realized by technical experts and industrial designers to guarantee the best cooling of outdoor areas in hot ambient temperatures and excellent humidification for industrial applications.

The system is combination of ventilation and fogging. Eurojet systems operate by the physical principle of evaporative cooling, creating a thin fog.

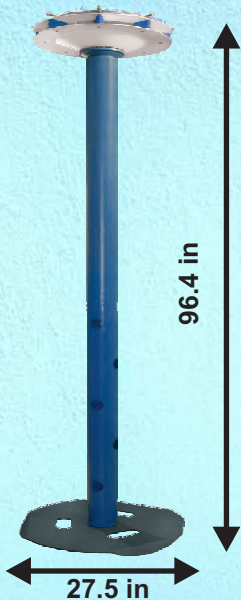
Double filtered 1 - 5 micron water is pressurized at 70 bar and distributed along pressure pipes, then sprayed through special patented high pressure nozzles as an extra thin mist. Billions of smaller than 10 micron droplets will refresh the atmosphere.

This fog in ambient hot air will dry off, lowering heat, reducing temperature of even 10 - 15 °C (50 - 60 °F) of ambient temperature.



A=Ugelli-Nozzles, B=Golfari di aggancio-Chain Hooks-, C=Cavo elettrico-Electric cable, D=Ingresso acqua-Water inlet, E=Bocche uscita aria-Air outlet, F=Ingresso aria-Air inlet

Eurojet is a noiseless system, italian design, efficient and elegant which matches with the most modern architecture designs.



TECHNICAL FEATURES

- Fan: Radial 360°
- Voltage: 230V
- Current: 50/60 Hz
- Flow rate: 18710 ft3/h
- Speed: 1410 RPM
- Power: 55 Watt
- Dimensions: 20.9 in x 7.1 in (EC600061)
- Dimensions: 27.5 in x 96.5 in (EC600062)
- Nozzle qty.: 8
- Area coverage: 376 sqf
- Material: Aluminum, S.Steel, others

Aluminium epossidyc painted column



USES

Amusement parks, playgrounds, coffeeshops, bars, open air restaurants, hotels, recreation parks, shopping centers, sport resorts, golf clubs, zoos, pools, concerts discoteques, parties, ceremonies...

Humidification system for wine cellars, textile industry, food industry and many other applications.

Eurojet can be installed on a column or hanging up to the ceiling

Code Codice	Description Descrizione
IF600061	EUROJET ceiling misting fan
IF600062	EUROJET mist fan with 245 cm. (96.4 in) pedestal

Nozzles are not included

INFO UTILI

COME FUNZIONA IL SISTEMA DI NEBULIZZAZIONE?

Attraverso la pressione di una pompa speciale ad alta pressione l'acqua viene forzata attraverso ugelli brevettati e rapidamente atomizzata in microgocce delle dimensioni di 5-10 micron. Vengono prodotte miliardi di minuscole goccioline che evaporano rapidamente. Questo processo di evaporazione richiede energia, presa dall'aria sotto forma di calore. Il risultato è una riduzione della temperatura fino a 15 ° C, in funzione dei livelli di temperatura e umidità ambientale. Questo è l'uso più comune dei sistemi di nebulizzazione. Quando i sistemi di nebulizzazione sono collocati all'interno di un'area chiusa (ad esempio una fabbrica o una serra), in cui lo scambio d'aria è limitato, il sistema di nebulizzazione continuerà ad aumentare il livello di umidità all'interno dell'ambiente, fino ad arrivare a più del 90% di umidità. Questo rende i sistemi di nebulizzazione la soluzione ideale per l'umidificazione.